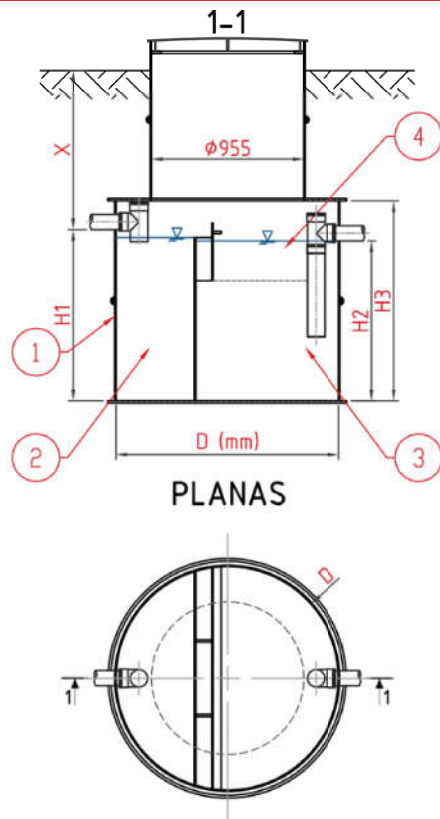


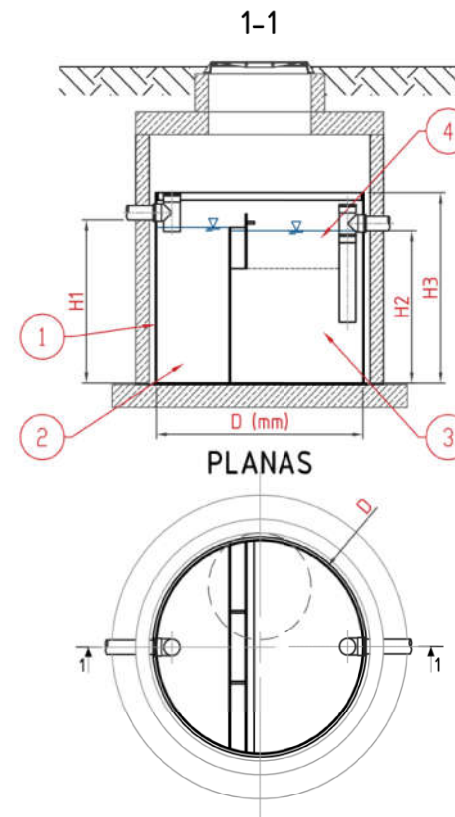
## RIEBALŲ ATSKIRTUVŲ SCHEMAS

### Vertikalaus riebalų atskirtuvo (Q iki 10 l/s) schema

Montuojamas ne važiuojamoje dalyje



Montuojamas važiuojamoje dalyje



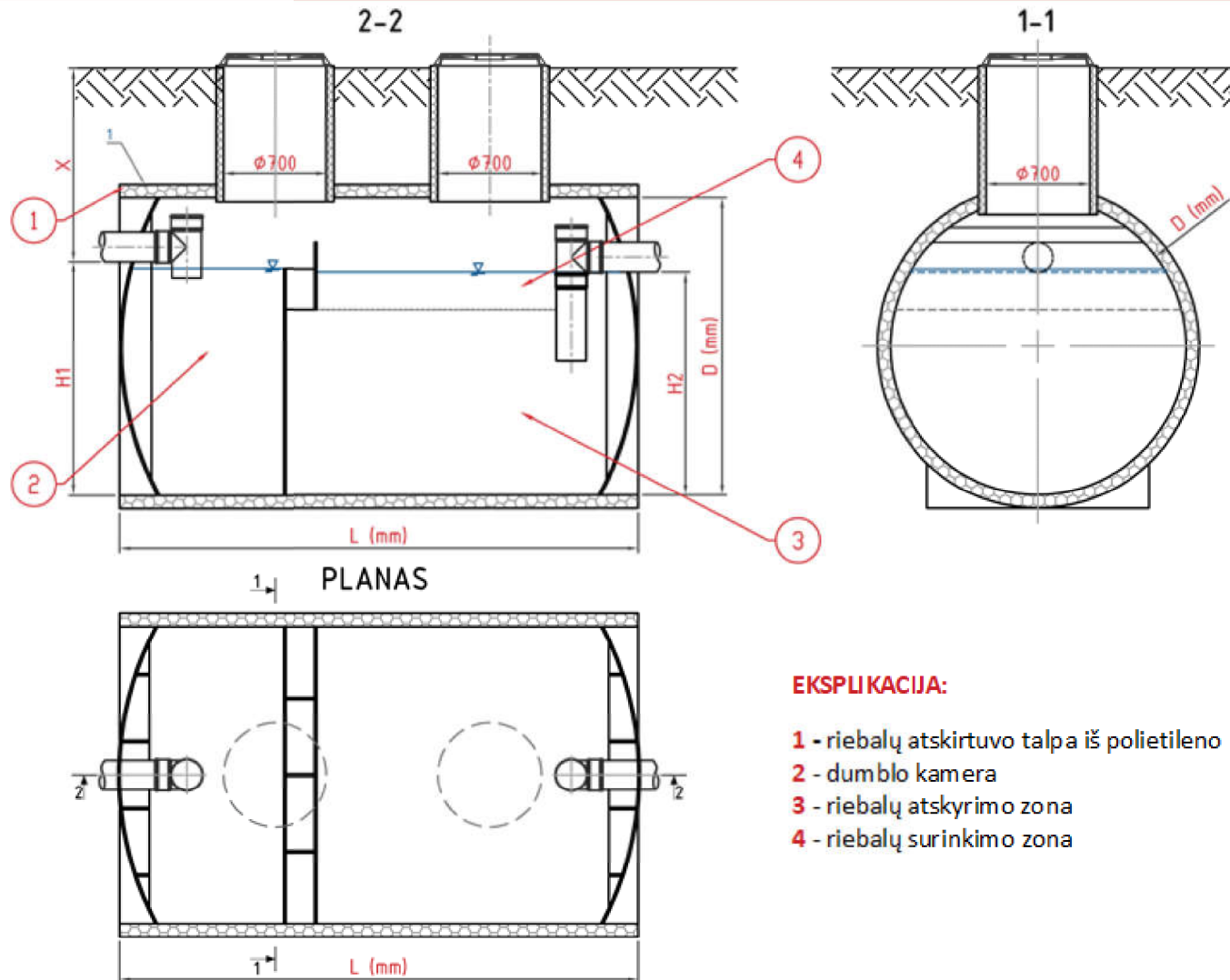
#### EKSPLIKACIJA:

- 1 - riebalų atskirtuvo talpa iš polipropileno
- 2 - dumblo kamera
- 3 - riebalų atskyrimo zona
- 4 - riebalų surinkimo zona

## Matmenys

Pavadinimas	Našumas, l/s	Matmenys, mm				Riebalų tūris, l	Dumblo tūris, m <sup>3</sup>
		D	H1	H2	H3		
PT-RA-0.5	0,5	955	820	750	1000	20	0,05
PT-RA-1.0	1,0	955	920	850	1100	40	0,10
PT-RA-1.5	1,5	955	1120	1050	1300	60	0,15
PT-RA-2.0	2,0	1400	820	750	1000	80	0,20
PT-RA-2.5	2,5	1400	920	850	1100	100	0,25
PT-RA-3.0	3,0	1400	1070	1000	1250	120	0,30
PT-RA-3.5	3,5	1400	1170	1100	1350	140	0,35
PT-RA-4.0	4,0	1400	1320	1250	1500	160	0,40
PT-RA-5.0	5,0	1900	920	850	1200	200	0,50
PT-RA-6.0	6,0	1900	1020	950	1300	240	0,60
PT-RA-7.0	7,0	1900	1170	1100	1450	280	0,70
PT-RA-8.0	8,0	1900	1270	1200	1550	320	0,80
PT-RA-9.0	9,0	1900	1420	1350	1700	360	0,90
PT-RA-10.0	10,0	1900	1520	1450	1800	400	1,00

## Horizontalaus riebalų atskirtuvo (Q virš 10 l/s) schema



### EKSPLIKACIJA:

- 1 - riebalų atskirtuvo talpa iš polietileno
- 2 - dumblo kamera
- 3 - riebalų atskyrimo zona
- 4 - riebalų surinkimo zona

## Matmenys

Pavadinimas	Našumas, l/s	Matmenys, mm				Riebalų tūris, l	Dumblo tūris, m <sup>3</sup>
		D	L	H1	H2		
<b>PT-RA-11.0</b>	11,0	2000	2500	1570	1500	440	1,10
<b>PT-RA-12.0</b>	12,0	2000	2700	1570	1500	480	1,20
<b>PT-RA-13.0</b>	13,0	2000	2850	1570	1500	520	1,30
<b>PT-RA-14.0</b>	14,0	2000	3000	1570	1500	560	1,40
<b>PT-RA-15.0</b>	15,0	2000	3300	1570	1500	600	1,50
<b>PT-RA-16.0</b>	16,0	2000	3500	1570	1500	640	1,60
<b>PT-RA-17.0</b>	17,0	2000	3650	1570	1500	680	1,70
<b>PT-RA-18.0</b>	18,0	2000	3850	1570	1500	720	1,80
<b>PT-RA-19.0</b>	19,0	2000	4000	1570	1500	760	1,90
<b>PT-RA-20.0</b>	20,0	2000	4500	1570	1500	800	2,00