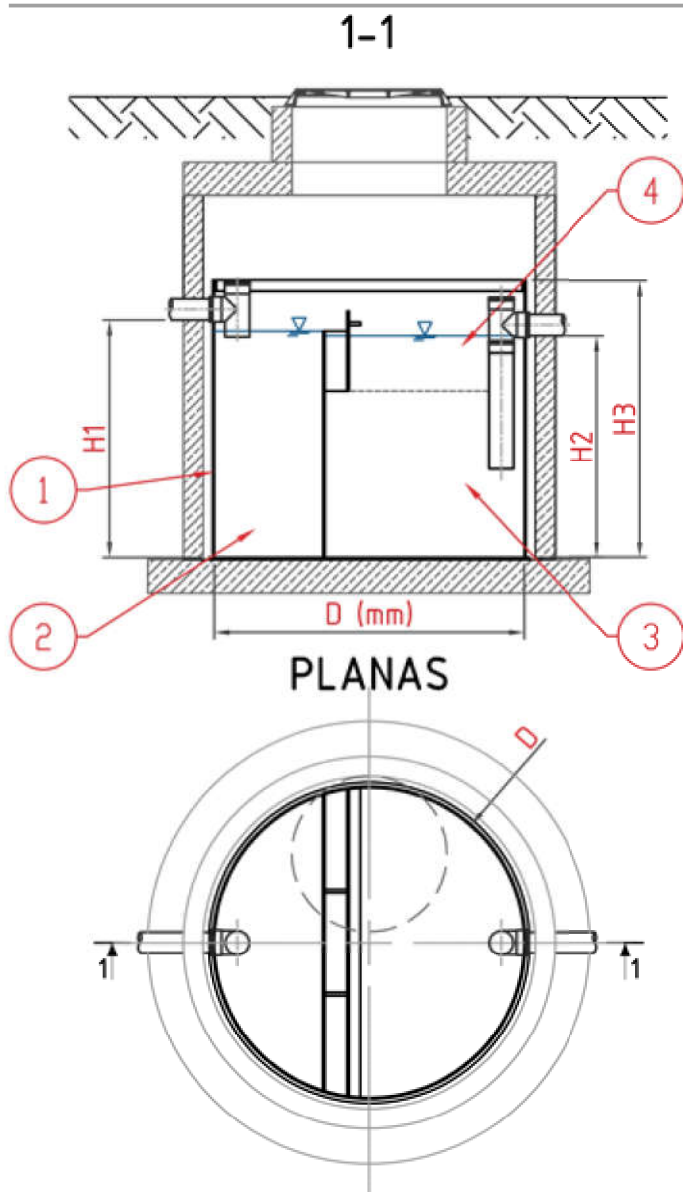


## VERTIKALUS RIEBALŲ ATSKIRTUVAS MONTUOJAMAS VAŽIUOJAMOJE DALYJE

PP talpoje, maksimalus galimas našumas 10 l/s

### I. SCHEMA



#### EKSPLIKACIJA:

- 1 - riebalų atskirtuvo talpa iš polipropileno
- 2 - dumblo kamera
- 3 - riebalų atskyrimo zona
- 4 - riebalų surinkimo zona

## II. TRUMPAS APRAŠYMAS

Šis važiuojamoje galyje g/b žieduose montuojamas riebalų atskirtuvas skirtas riebalų atskyrimui iš nutekamojo vandens. Riebalų atskirtuvai naudojami kavinių, restoranų, valgyklų ir kitų maisto pramonės įmonių (kur nuotekos užterštos riebalais) nuotekoms valyti. **Kitokių nuotekų leisti į riebalų atskirtuvą nerekomenduojama.**

Riebalų atskirtuvas susideda iš dviejų pagrindinių dalių:

- pirmoje įrenginio dalyje įrengtas nusodintuvas (dumblo kamera) (*schemeje - 2*);
- antrojoje dalyje kaupiasi riebalai (dvi sekcijos – riebalų atskyrimo zona ir riebalų surinkimo zona) (*schemeje - 3-4*).

Įranga yra sumontuota polipropileno talpoje – „kapsulėje“, skirtoje montuoti važiuojamojoje dalyje g/b šulinyje.

### ➤ Veikimo principas

Nuotekos į atskirtuvą patenka įtekėjimo vamzdžiu. Nedidelė pertvarėlė sumažina srauto greitį. Nutekamojo vandens srautui patekus į atskirtuvo I-ą skyrių nusėda sunkiausios netirpios dalelės (smėlis, druskos). Pirmą skyrių nuo antro skyriaus skiria pertvara (valant įrenginį pertvara leidžia atskirai išvalyti kiekvieną įrenginio dalį). Iš pirmo skyriaus valomas vanduo persilieja į antrą skyrių. Šiame skyriuje vandens paviršiuje susikaupia riebalai. Išvalytas vanduo išleidžiamas panardintu vamzdžiu. Riebalai šalinami išsiurbiant arba išsemiant.

Įrenginyje gali būti įmontuojamas automatinis signalizacijos daviklis (jis montuojamas I-ame skyriuje), kuris signalizuoja apie talpoje susikaupusių riebalų kiekį. Susikaupus maksimaliam riebalų kiekiui, daviklis praneša, jog reikia šalinti riebalus.

### ➤ Transportavimas ir kėlimas

Įrenginių, pagamintų iš polipropileno ar polietileno, pervežimo metu svarbu užtikrinti, kad būtų išvengta mechaninių pažeidimų ir smūgių. Įrenginius draudžiama sandėliuoti ar transportuoti ant aštrių objektų, kurie galėtų pažeisti korpusą. Transportavimo metu talpos turi būti paguldytos ant lygaus pagrindo ir sutvirtintos diržais.

Įrenginių pakrovimui ir iškrovimui naudojamos kėlimo įranga turi būti galingesnė nei konkretaus gaminio svoris. Stropų kabliai kabinami už įrenginio montažinių kilpų arba diržų, juosiančių plastikinę įrenginio talpą. Siekiant, kad nebūtų sulaužytas ar sugniuždytas įrenginys, kampas nuo kablio tarp stropų turi būti ne didesnis kaip 60° ir kad įrenginio svoris, tenkantis diržams, būtų paskirstytas tolygiai.

Įrenginys po transportavimo ir iškrovimo turi būti kruopščiai apžiūrimas, patikrinama ar nėra pažeidimų, ar įrenginys nesulūžęs, nesugniuždytas, nėra matomų įskilimų, įtrūkimo. Apžiūrėjus įrenginį surašoma laisvos formos tinkamo transportavimo ir iškrovimo deklaracija, kuri turi būti saugoma visą įrenginio garantinį laikotarpį. Jei įrenginys transportavimo metu pažeidžiamas, sugadinamas, jis negali būti montuojamas.



### III. ĮRENGINIO MONTAVIMAS IR EKSPLOATACIJA

#### ➤ Montavimas

Montuojant PP įdėklus į g/b šulinius būtina laikytis šių taisyklių:

- Įrenginys atvežamas į vietą ir nuleidžiamas į paruoštą šulinį užkabinus stropų kablius už įrenginio montažinių kilpų. Siekiant išvengti dugno deformacijų, prieš pat nuleidžiant įrenginį pagrindas užliejamas 1-2 cm storio cementiniu skiediniu. Reikia atkreipti dėmesį, kad įtekėjimo ir ištekėjimo vamzdžiai būtų parinkti pagal vandens tekėjimo kryptį.

- Vamzdžiai tarp įrenginio ir atvestų trasų pajungiami tokio pat diametro vamzdžiais, naudojant remontines PVC movas. Kai įrenginio išorinėje sienutėje vamzdžio pajungimui yra įrengta mova, PVC vamzdžiai ir mova prieš montavimą turi būti sutepti spec. tepalu ir montuojami nekalant vamzdžio į movą.

#### ➤ Paleidimas

Pagamintas įrenginys išbandomas, siekiant įsitikinti jo hermetiškumu.

Hermetiškumas tikrinamas atliekant hidraulinį talpos bandymą:

- Talpa pripildoma švaraus vandens;
- Vandens lygis pažymimas žyme;
- Vanduo išlaikomas 24 valandas.

Visą įrenginio hidraulinio išbandymo laiką neturi pasirodyti jokių nuotėkio žymių.

#### ➤ Eksploatacija

Normali įrenginio eksploatacija pradedama pilnai pašalinus visus esminius įrenginio paleidimo-derinimo metu paaiškėjusius trūkumus, patikslinus pagrindinius eksploatacinius parametrus. Įrenginiai turi būti tvarkingi ir pastoviai aprūpinti reikiamomis eksploatacijai medžiagomis ir instrumentais.

Svarbu užtikrinti, kad į riebalų atskirtuvą būtų leidžiamos tik riebalinės kilmės nuotekos, kurių parametrai negali viršyti numatytų konkretaus įrenginio projekte. Įrenginio konstrukcijoje savavališki pakeitimai neleistini.

Eksploatuojant riebalų atskirtuvą būtina reguliariai tikrinti vandens paviršiuje bei riebalų kaupimo talpoje susikaupusių riebalų kiekį bei dumblo kiekį įrenginio dugne. Taip pat būtina reguliariai valyti įrenginį, pašalinant ir utilizuojant susikaupusius riebalus ir dumblą. Apie pasiektą ribinį susikaupusių riebalų kiekį informuoja įrengtas lygio signalizatorius. Jam suveikus, būtina nedelsiant atlikti įrenginio aptarnavimo darbus.

Eksploatuojantis įrenginį asmuo (fizinis arba juridinis), kad sistema veiktų gerai, turi vadovautis žemiau nurodytomis **taisyklėmis**.

Kartą per savaitę	Kartą per ketvirtį (arba pagal poreikį)
➤ Vizualiai patikrinti vandens paviršiuje susikaupusių riebalų kiekį, ir, jei reikia, specialaus	➤ Atlikti profesionalius įrenginio aptarnavimo darbus pašalinant visus susikaupusius riebalus ir



<p>įrankio pagalba juos pašalinti;</p> <ul style="list-style-type: none"> <li>➤ Patikrinti visus jungiamuosius vamzdžius ir pertvaras, jei reikia, juos pravalyti;</li> <li>➤ Vizualiai patikrinti ištekantių nuotekų kokybę.</li> </ul>	<p>dumblą bei išplauti įrenginį;</p> <ul style="list-style-type: none"> <li>➤ Riebalai šalinami išsiurbimo būdu arba išsemiant.</li> <li>➤ Atliekant įrenginio aptarnavimo darbus, svarbu užtikrinti, kad riebalai būtų siurbiami tolygiai iš abiejų sekcijų, kad nebūtų išlaužomos pertvaros.</li> <li>➤ Pašalintus riebalus ir susikaupusį dumblą reikia utilizuoti.</li> </ul>
------------------------------------------------------------------------------------------------------------------------------------------------------------------------------------------------------------------------------------------	-----------------------------------------------------------------------------------------------------------------------------------------------------------------------------------------------------------------------------------------------------------------------------------------------------------------------------------------------------------------------------------

Optimalus įrenginio aptarnavimo režimas nustatomas paleidimo-derinimo metu.

Rekomenduojama periodiškai imti išleidžiamų nuotekų **mėginius laboratoriniams tyrimams** taip užtikrinant efektyvų įrenginio veikimą. Mėginiai tyrimams imami iš tekančios srovės mėginių paėmimo vietose vadovaujantis mėginių paėmimo metodika.

Eksplotacijos metu būtina sistemingai stebėti ir kontroliuoti įrenginių darbą. Įrenginių darbo įvertinimui turi būti pildomas įrenginio eksploatacijos žurnalas. Jame fiksuojama apžiūros data, visi atlikti darbai bei kiti pasitaikantys įrenginių darbo sutrikimai ir pastabos.

### ➤ Darbų sauga

Atliekant aptarnavimo darbus būtina laikytis darbo saugos reikalavimų remiantis "Vandentvarkos darbų saugos taisyklėmis DT3-99":

- Personalas turi būti tinkamos kvalifikacijos ir instruktuosas bei atestuotas pagal saugos darbe nuostatas;
- Personalas privalo tikrintis sveikatą Sveikatos Apsaugos Ministerijos nustatyta tvarka, ne rečiau kaip kartą per dvejus metus;
- Savarankiškai dirbti nuotekų šalinimo darbus gali asmenys:
  - Turintys gydytojo leidimą dirbti;
  - Apmokyti, instruktuoti ir atestuoti nustatyta tvarka;
  - Mokantys suteikti pirmąją medicinos pagalbą, gesinti gaisrą, elgtis kitose ekstremaliose situacijose;
  - Turintys kvalifikaciją atitinkamam darbui atlikti ir tai patvirtinantį dokumentą-pažymėjimą.
  - Ne jaunesni kaip 18 metų;
- Personalas turi būti atestuotas šiems darbams:
  - Darbai šuliniuose, kamerose ir kituose požeminiuose įrenginiuose bei statiniuose, uždaroje talpyklose;
  - Kontaktas su nutekamuoju skysčiu.

## IV. GARANTINIAI ĮSIPAREIGOJIMAI

- Įrenginių elektrinei daliai (jei tokie yra) suteikiama 2 (dviejų) metų garantija. Montavimo darbai privalo būti atlikti, laikantis EJT reikalavimų ir vadovaujantis gamyklos pateiktomis instrukcijomis. Jei darbai atlikti netinkamai – garantija netaikoma.
- Įrenginių talpoms suteikiama 10 (dešimties) metų garantija. Statybos-montavimo darbai privalo būti atlikti laikantis reglamentų: STR 2.07.01:2003 (nuotekų šalintuvai), STR 2.02.05:2004 (nuotekų valyklos), STR 1.06.01:2016 (statybos darbai, statinio statybos priežiūra) ir įrenginio pase nurodytų montavimo taisyklių. Jei Statybos-montavimo darbai atlikti nesilaikant šių reikalavimų – garantija netaikoma.
- Įrenginių darbo kokybė ir išvalytų nuotekų kokybės rodikliai atitiks LR „Nuotekų tvarkymo reglamento“ ar „Paviršinių nuotekų tvarkymo reglamento“ reikalavimus jeigu:
  - parinktas ir pritaikytas tinkamas įrenginio tipas bei našumas;
  - atitekančių nuotekų kiekis bei užterštumas atitinka projektiniams rodikliams;
  - įrenginys tinkamai sumontuojamas ir eksploatuojamas pagal patvirtintas eksploatacijos taisykles.
- Aukščiau nurodytos garantijos nėra taikomos, jeigu po įrenginio statybos-montavimo darbų perdavimo-priėmimo akto pasirašymo dienos yra pakeičiamos: Įrenginio valymo technologinė schema ir/ar technologinės įrangos tipas, Įrenginio elektrinės dalies pagrindinės charakteristikos. Visi šie pakeitimai privalo būti suderinti su UAB „Plastic Technology“, o projekto aplinkosaugos dalies pakeitimus būtina suderinti su Lietuvos Respublikos aplinkos ministerijos atitinkamo regiono aplinkos apsaugos departamentu.
- Garantiniu laikotarpiu Pirkėjui pranešus apie defektą, Pardavėjas su Pirkėju ne vėliau kaip per 5 darbo dienas suderina garantinių darbų atlikimo grafiką. Jei Pardavėjas sutinka su Pirkėjo pretenzijomis dėl defekto ir per sutartą laikotarpį sutinka defektą pašalinti, Pirkėjas neturi teisės samdyti trečiuosius asmenis defektui pašalinti. Jei per sutartą laikotarpį Pardavėjas defekto nepašalina – Pirkėjas turi teisę padaryti tai savo lėšomis, o Pardavėjas įsipareigoja kompensuoti remonto sąnaudas pagal Pirkėjo pateiktas pagrįstas sąskaitas.

